



---

# **FI/4M - ST**

## **FUENTE DE INTENSIDAD**

---



**INDICE:**

● Denominación	04
● Funciones	04
● Características	04
● Etiqueta de embornamiento	05
● Carátula	05
● Medidas de la caja	06
● Fijación de la caja	06

**1. Denominación:** Fuente de Intensidad.

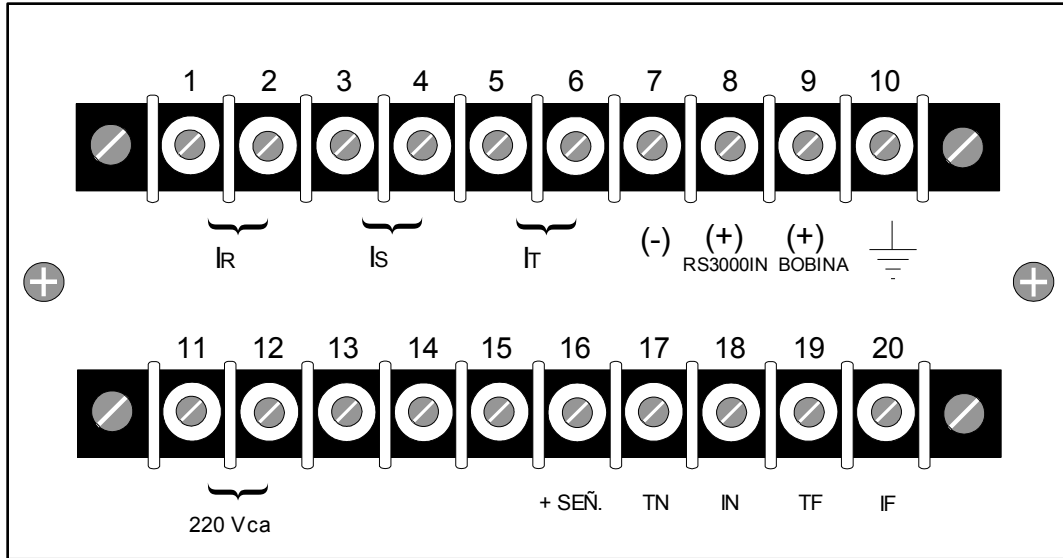
## **2. Funciones:**

- Genera la energía necesaria para alimentar al relé sobreintensidad RS3000-IN/5 o RS3000-IN/15 y a la bobina que da la orden de desconexión al disyuntor.
- Memoriza las señalizaciones de disparo. (temp. fases, temp. neutro, inst. fases e inst neutro).
- Tiene como alimentación:
  - Entrada principal a 220 Vca.
  - Entrada auxiliar procedente de los transformadores de intensidad toroidales (modelo: TRM – AM60).

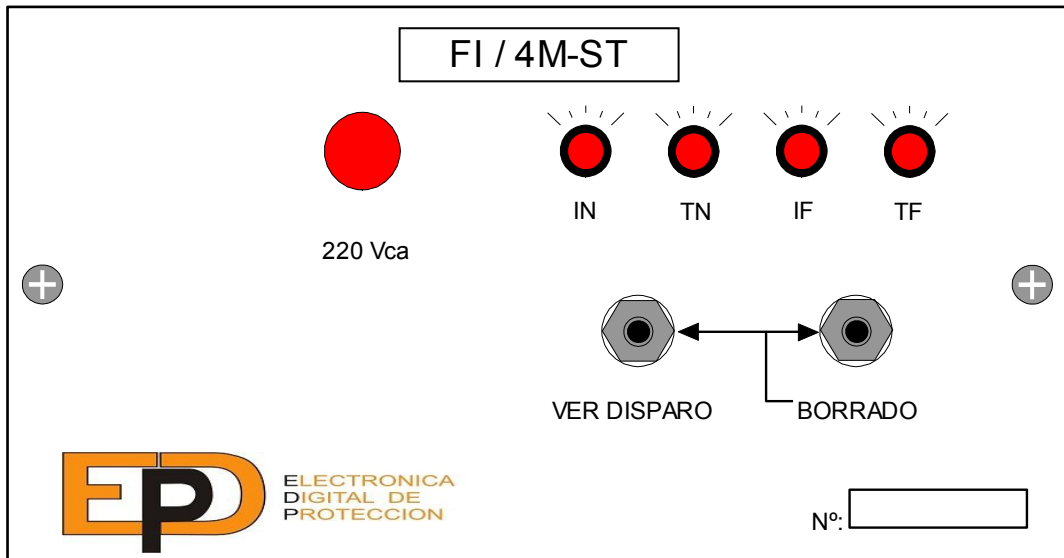
## **3. Características:**

- Intensidad mín. de funcionamiento en AUTOALIMENT.: 5A. Primarios.
- Potencia suministrada con 5A. (Salida Vcc): 250 mW
- Energía almacenada para la bobina de desconexión: 0,13 julios.
- Intensidad máxima permanente: 70A.
- Tensión de entrada: 220 Vca  $\pm$  10%.
- Tiempo máximo almacenamiento disparos: 48 horas.
- Tiempo de encendido disparos: mayor de 120 segundos.
- Tiempo de apagado: 1 segundo máximo.
- Señales del disparo: 4 Leds (TN, TF, IN, IF).
- Señalización con neón de la presencia de 220 Vca.
- Pulsadores: VER DISPARO y BORRADO.
- Borrado: Pulsando ambos simultáneamente.
- Consumo Alterna: 10VA a 220 Vca máx.
- Pruebas que soporta:
  - Tensión de aislamiento: 2kV/50Hz 1' según C.E.I. 255-5
  - Impulso de tensión: 5kV de pico 1.2/50 $\mu$ seg. 0.5J. según C.E.I. 255-5
  - Transitorios rápidos según C.E.I. 255-22-4
  - Temperatura: -5 a +50°C.

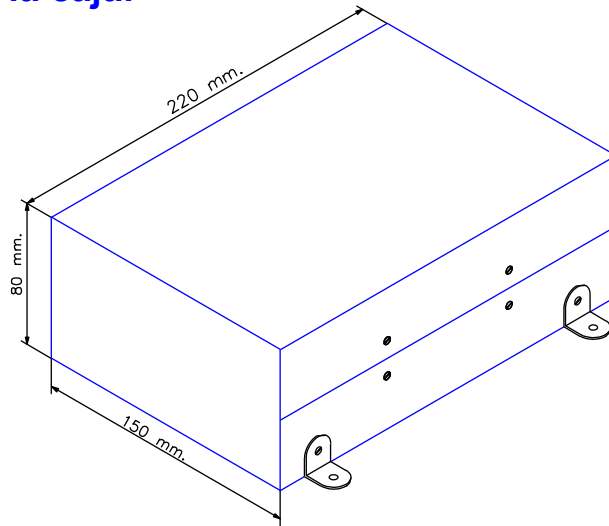
#### 4. Etiqueta de Embornamiento:



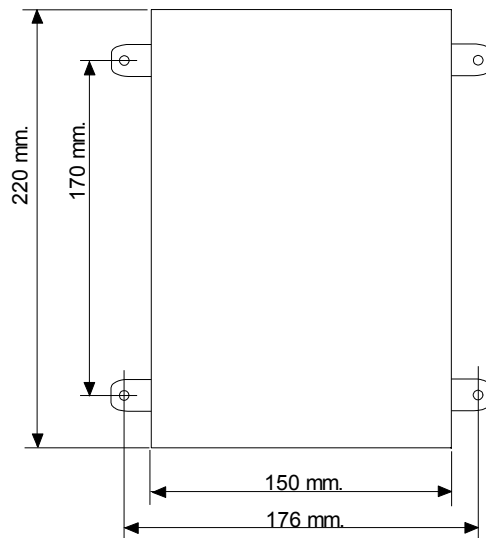
#### 5. Carátula:



### 6. Medidas de la caja:



### 7. Fijación de la caja:



**También disponemos de una gama muy amplia de productos de protección, para media y alta tensión.**

- Aisladores resistivos y capacitivos
- Relés de Sobreintensidad
- Relés de Sobretensión y Subtensión
- Relés de Frecuencia
- Relés de Potencia inversa
- Comprobadores de Sincronismo
- Equipos de comunicación
- Convertidores
- Temporizadores
- Indicadores de paso de corriente
- Armarios de protección

**No dude en ponerse en contacto con nosotros para pedir mas información .**

NOTA DEL FABRICANTE: El equipo puede verse modificado por mejoras, y puede no coincidir con lo indicado en este manual



**ELECTRÓNICA DIGITAL DE  
PROTECCIÓN, S.A.  
C/ ANSELMO CLAVÉ, 80bajos  
08180 MOLLET DEL VALLÉS  
TEL. 93 544 54 47  
FAX. 93 579 49 43  
[jjuares@edpingenieria.net](mailto:jjuares@edpingenieria.net)**